

TREK



Slitinový Rail 2023

5, 7 a 9 Gen 3

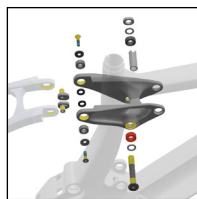
SERVISNÍ PŘÍRUČKA

Rev 1 Zář 2023

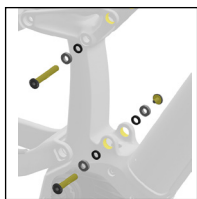
Obsah



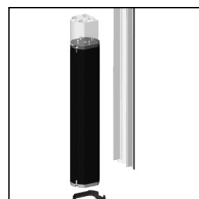
[Bezpečnost](#)



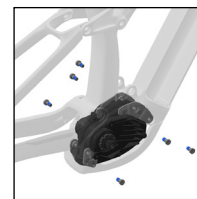
[Čep vahadla a sedlová vzpěra](#)



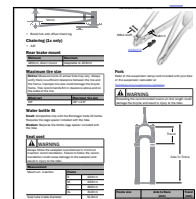
[Uchytení tlumiče](#)



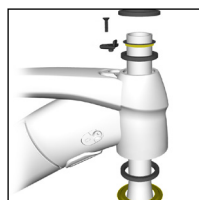
[RIB – sestava baterie](#)



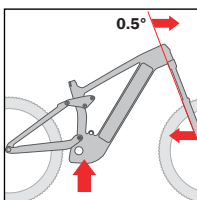
[Pohonná jednotka a šrouby](#)



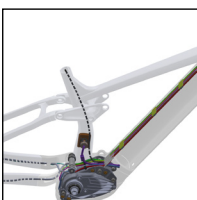
[Technické údaje](#)



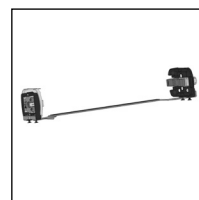
[Hlavové složení s Knock Block](#)



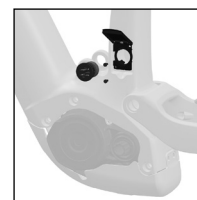
[Nastavení geometrie](#)



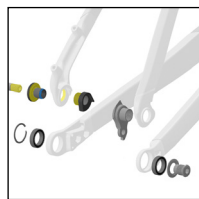
[Vedení bowdenů](#)



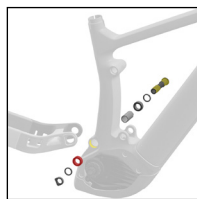
[RIB – sestava úchytu](#)



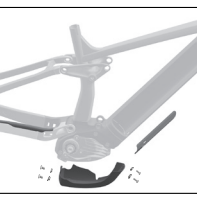
[Kryt nabíjecího portu baterie](#)



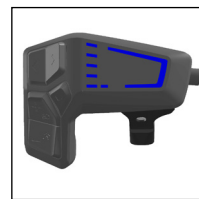
[Active Braking Pivot \(ABP\)](#)



[Hlavní čep a řetězová vzpěra](#)



[Chrániče rámu](#)



[Ovladač](#)



[Snímač rychlosti](#)

Bezpečnost

⚠ VAROVÁNÍ

Řádně utáhněte spojovací prvky.

Spojovací prvky vždy utáhněte na požadovaný moment. V případě překročení stanovené hodnoty může dojít k deformaci nebo poškození komponentů a spojů. Nedotažení může vést k jejich uvolnění. Obojí může poškodit kolo a zapříčinit úraz jezdce.

⚠ VAROVÁNÍ

Opětovně naneste zajišťovač závitů.

Chcete-li demontovaný spojovací materiál ošetřený zajišťovačem závitů použít i při montáži, musíte ho nejprve očistit izopropylalkoholem a pak na něj nanést novou vrstvu lepidla. Pokud zajišťovač nepoužijete, šroubové spoje se mohou uvolnit a způsobit poškození kola a zranění jezdce.

Vysvětlivky



● Aplikujte vazelínu



Neaplikujte vazelínu



● Aplikujte zajišťovač závitů

Nm

Utahovací moment



Velikost imbusového klíče



Klíč Torx

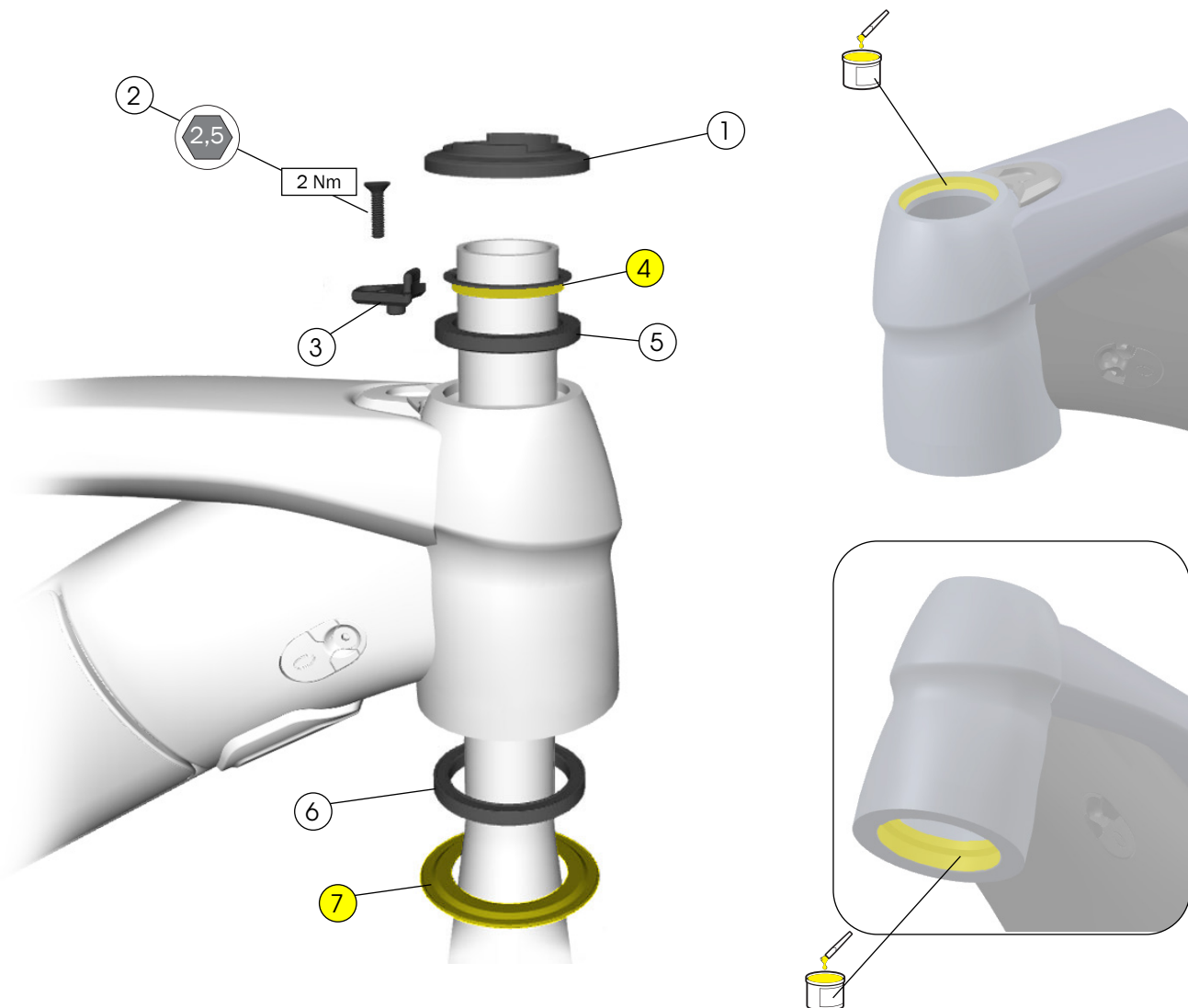


Velikost nástavce



Stahovací páska

Hlavové složení s Knock Block

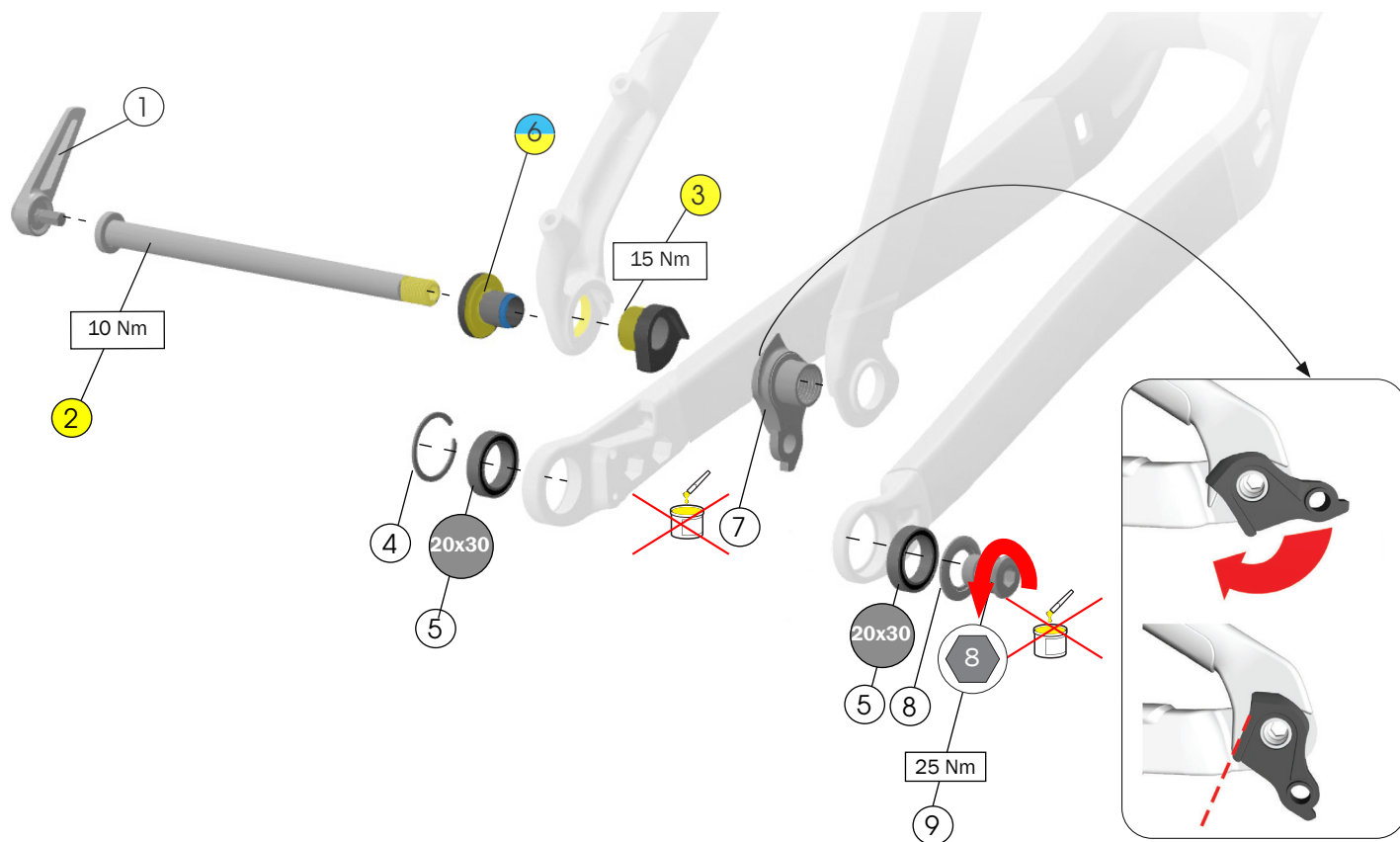


- ① Kryt horního ložiska
- ② Šroub zarážky – [W532763](#) – [5252157](#)
- ③ Zarážka Knock Block
- ④ Kompresní kroužek – [W532842](#)
- ⑤ Horní ložisko – [W531676](#)
- ⑥ Spodní ložisko, průměr 1,5 palce – [W532843](#)
- ⑦ Podložka korunky pro spodní ložisko o průměru 1,5 palce – [W532844](#)

Nářadí

- 2,5mm imbusový klíč
- vazelína

Active Braking Pivot (ABP)



- ① Přepínací páčka – [W573860](#)
- ② Pevná osa – [W583469](#)
- ③ Matka ABP patky levé strany – [W5269707](#)
- ④ Pojistný kroužek – [W5251279](#)
- ⑤ Ložiska – [W5256340](#)
- ⑥ Matka ABP patky levé strany – [W5251141](#)
- ⑦ Patka přehazovačky
- ⑧ Podložka
- ⑨ Šroub (levotočivý závit)

– [W5272776](#)– [W5271425](#)

Nářadí

- lis na ložiska, nástavec 20 x 30,
- stahovák kazety
- vazelína
- 8mm imbusový klíč
- momentový klíč (levý závit) s 8mm imbusovým nástavcem

Tento rám je připraven na osazení univerzálními patkami přehazovačky (UDH).



VAROVÁNÍ

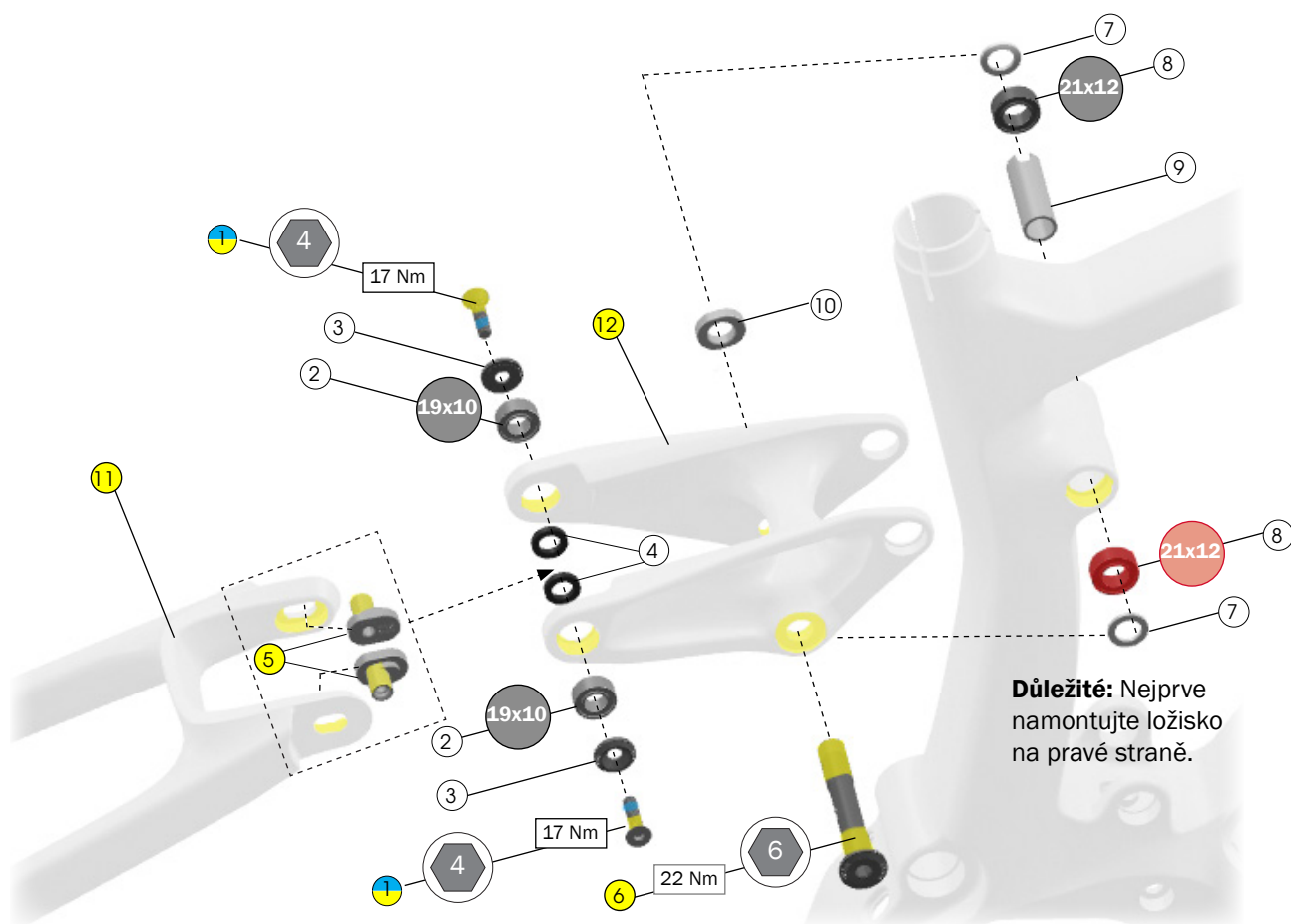
Na šroub ani na patku přehazovačky nenanášejte vazelínu. Naneste ji jen na pevnou osu.

POZNÁMKA: Tento rám vyžaduje speciální podložku (8). Jiné podložky nepoužívejte.

POZNÁMKA: Při utahování (9) nikdy nepřekračujte stanovený moment. Patka by mohla prasknout.

Podrobnější informace o UDH najdete v příručce uživatele SRAM na stránkách www.sram.com.

Čep vahadla a sedlová vzpěra



Důležité: Nejprve namontujte ložisko na pravé straně.

1 Šrouby – [W5270150](#)

2 Ložiska – [W5256339](#)

3 Prohnuté podložky – [W5289553](#)

4 Distanční podložky – [W529969](#)

5 Matice Mino Link – [W5270028](#)

6 Osa vahadla – [W600627](#)

7 Distanční podložky – [W290057](#)

8 Ložiska – [W5256341](#)

9 Distanční trubka sedlové trubky – [W310155](#)

10 Matice – [W311582](#)

11 Sedlová vzpěra – [44378](#)
Na [trekbikes.com](#) vyhledejte díl, jehož barva odpovídá kolu.

12 Vahadlo – [37992](#).
Na [trekbikes.com](#) vyhledejte díl, jehož barva odpovídá kolu.

Nářadí

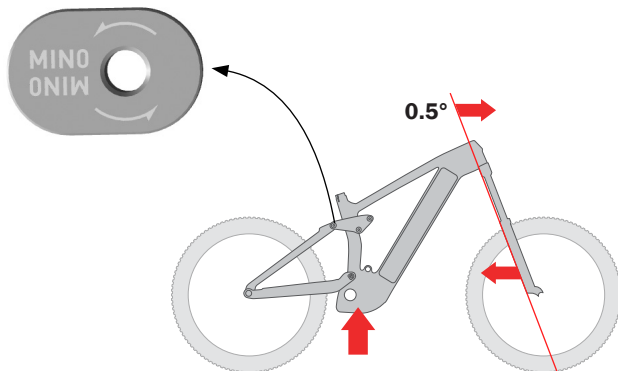
- lis na ložiska, nástavce 19 x 10 a 21 x 12,
- 4mm a 6mm imbusový klíč
- momentový klíč s 4mm a 5mm imbusovým nástavcem

Nastavení geometrie

Obrácením matic Mino Link v sedlové vzpěře můžete geometrii rámu přizpůsobit preferovanému jízdnímu stylu nebo terénu.

Poznámka: Pokud vpředu používáte 29palcové kolo a vzadu 27,5palcové, matice Mino Link musí být v horní poloze.

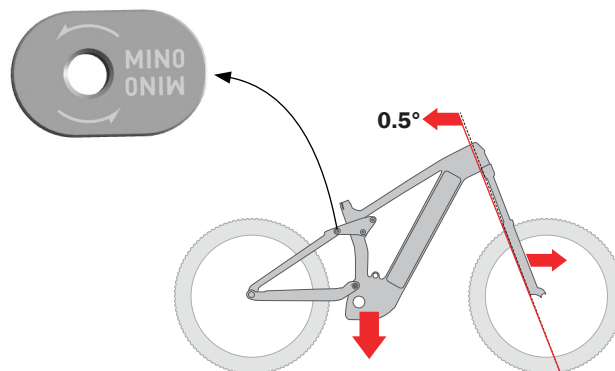
Vzpřímenější hlavová trubka



Mino Link v horní poloze

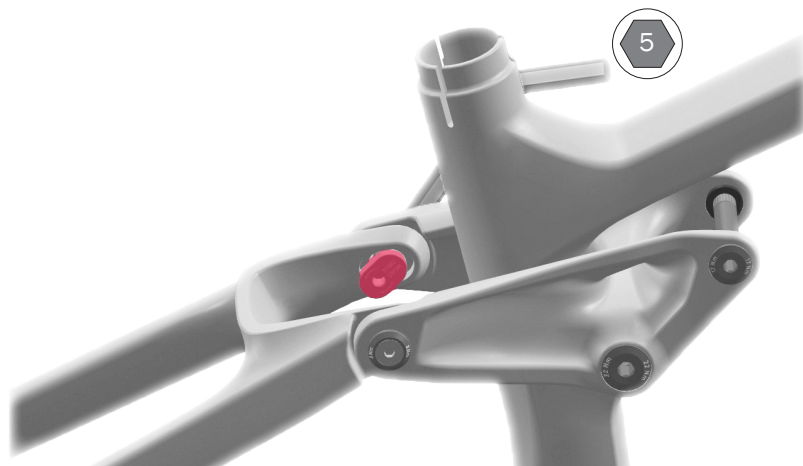
- Vzpřímenější přední vidlice umožňuje rychlejší zatáčení.
- Středové složení je položeno výše a na kole se lépe šlape do kopce.

Položenější hlavová trubka



Mino Link ve spodní poloze

- Přední vidlice je položenější a kolo reaguje pomaleji, ale je stabilnější ve vysokých rychlostech.
- Kolo je stabilnější, protože středové složení je položeno níž.

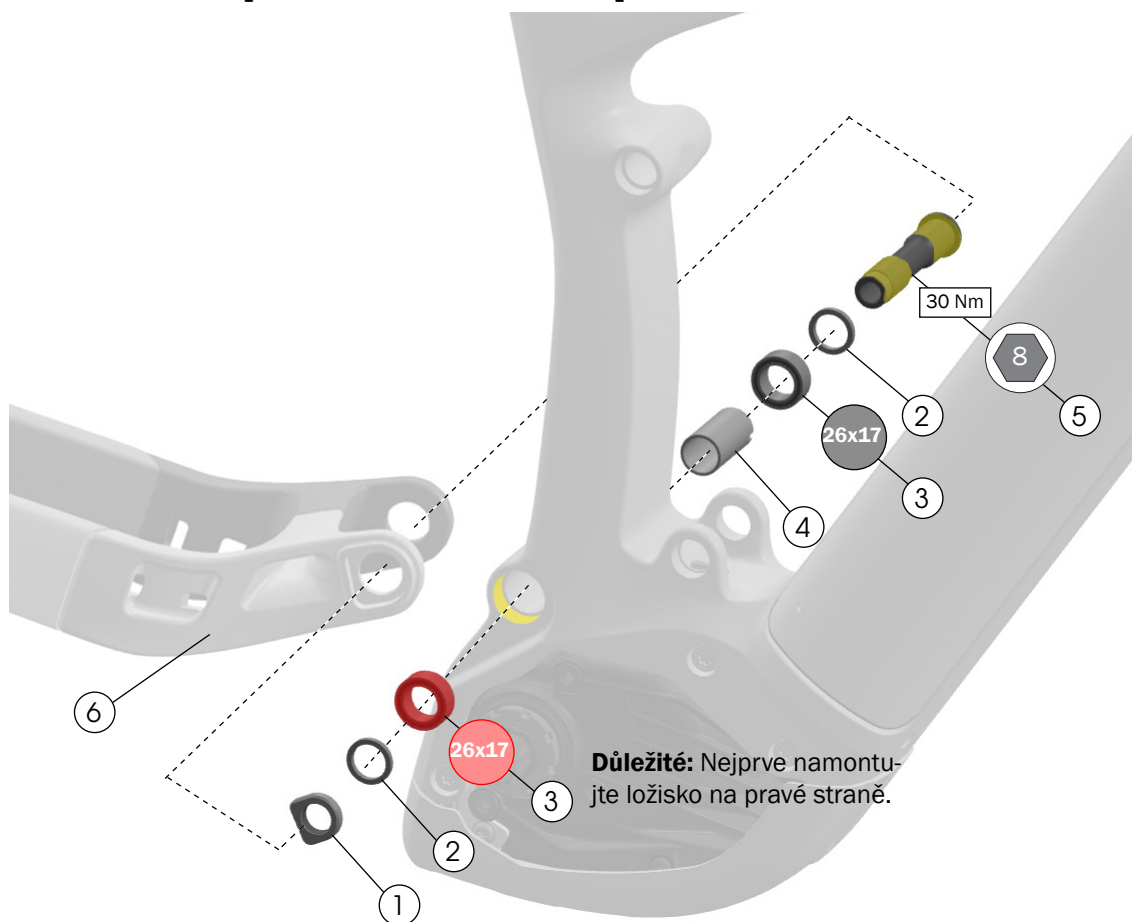


Nářadí

- 5mm imbusový klíč
- momentový klíč s 5mm imbusovým nástavcem

1. Postavte kolo na zem. Povolte a vyjměte jednu matici Mino Link.
2. Povolte a vyjměte i druhou.
3. Nastavte geometrii rámu:
Mino Link v horní poloze: Zvedněte kolo za sedlovou trubku. Zadní stavbu tím posunete výš a dopředu.
Mino Link ve spodní poloze: Po vyjmutí matic zapůsobí gravitace a zadní stavba se posune směrem dozadu a dolů.
4. Vyberte požadovanou polohu a vložte jednu matici Mino Link. Lehce utáhněte šroub.
5. Vložte i druhou matici Mino Link. Lehce utáhněte šroub.
6. Utáhněte šrouby Mino Link na 17 Nm.

Hlavní čep a řetězová vzpěra



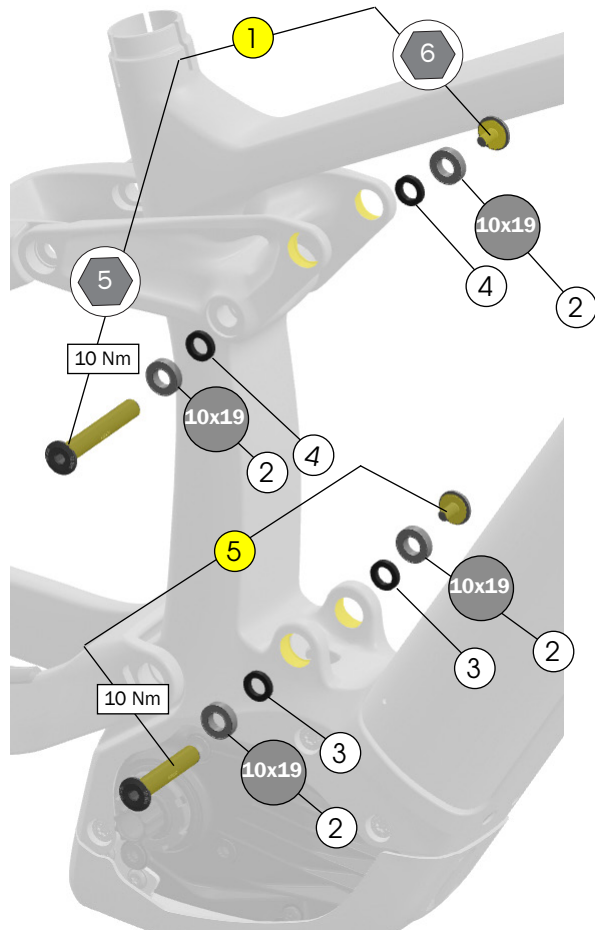
- | | |
|--|----------------------------|
| <ul style="list-style-type: none"> ① Matice – W584134 ② Distanční podložky – W440921 ③ Ložiska – W5256338 ④ Distanční trubka hlavního čepu – W500592 ⑤ Osa hlavního čepu – W601376 ⑥ Řetězová vzpěra – 44377 | } – 599909 |
|--|----------------------------|
- Na trekbikes.com vyhledejte díl, jehož barva odpovídá kolu.

Nářadí

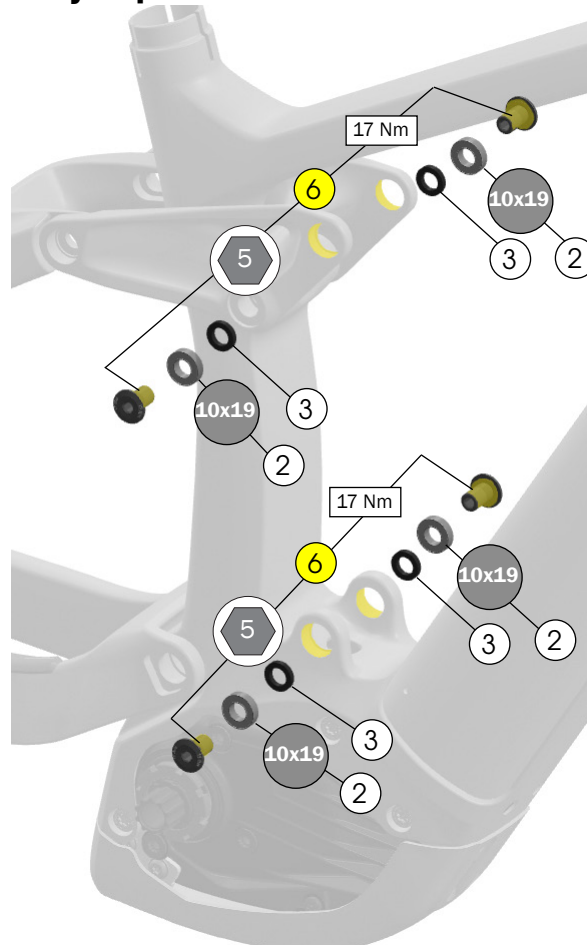
- lis na ložiska, nástavec 26 x 17
- 8mm imbusový klíč
- momentový klíč s 8mm imbusovým nástavcem
- vazelína

Uchycení tlumiče

Standardní



Otočný čep



Nářadí

- lis na ložiska, nástavec 10 x 19
- 5mm a 6mm imbusový klíč
- momentový klíč s 5mm a 6mm imbusovým nástavcem

- 1 Šroub a koncovka standardního horního uchycení tlumiče – [5258209](#)
- 2 Ložiska – [W5256337](#)
- 3 Distanční podložky, 16 x 10 x 5mm – [W536414](#)
- 4 Distanční podložky, 16 x 10 x 3mm – [W529969](#)
- 5 Šrouby standardního spodního uchycení tlumiče – [599900](#)
- 6 Montážní šrouby otočného čepu – [W5289626](#)

Rozměry



Rozměry tlumiče

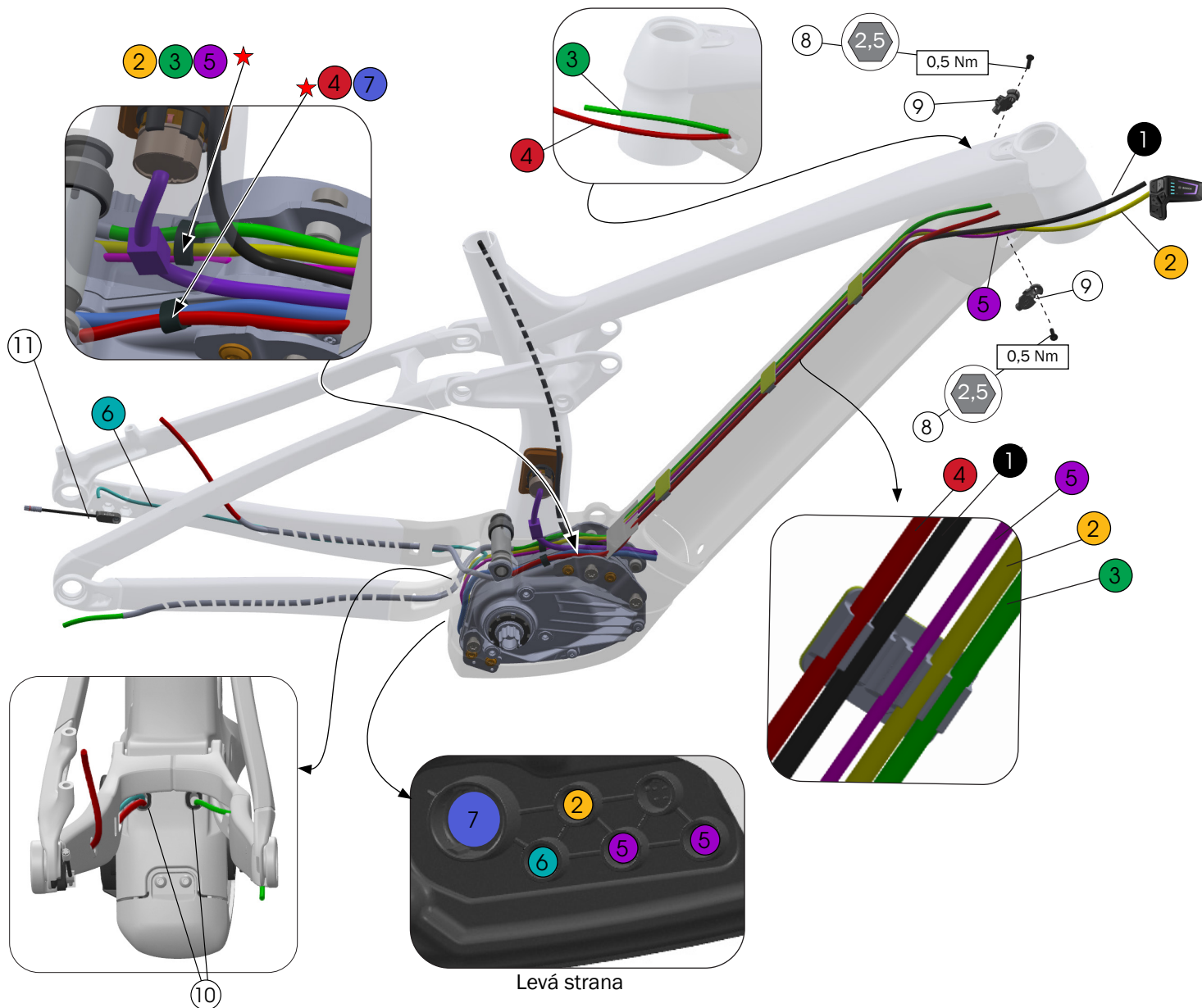
Délka oka k oku: 230 mm

Délka zdvihu: 57,5 mm

Horní šířka: 54 mm

Spodní šířka: 40 mm

Vedení bovdenů



1 Vedení k teleskopické sedlovce

2 Bovden LED ovladače – EB12.120.005*

3 Bovden přehazovačky

4 Hadička zadní brzdy

5 Kabel(y) světel (světla nejsou zahrnuta)

6 Kabel snímače rychlosti

7 Přívodní kabel baterie – EB12.120.00T*

8 Šrouby s plochou hlavou – [W532763](#)

9 Vodítka kabelů – [W519232](#)

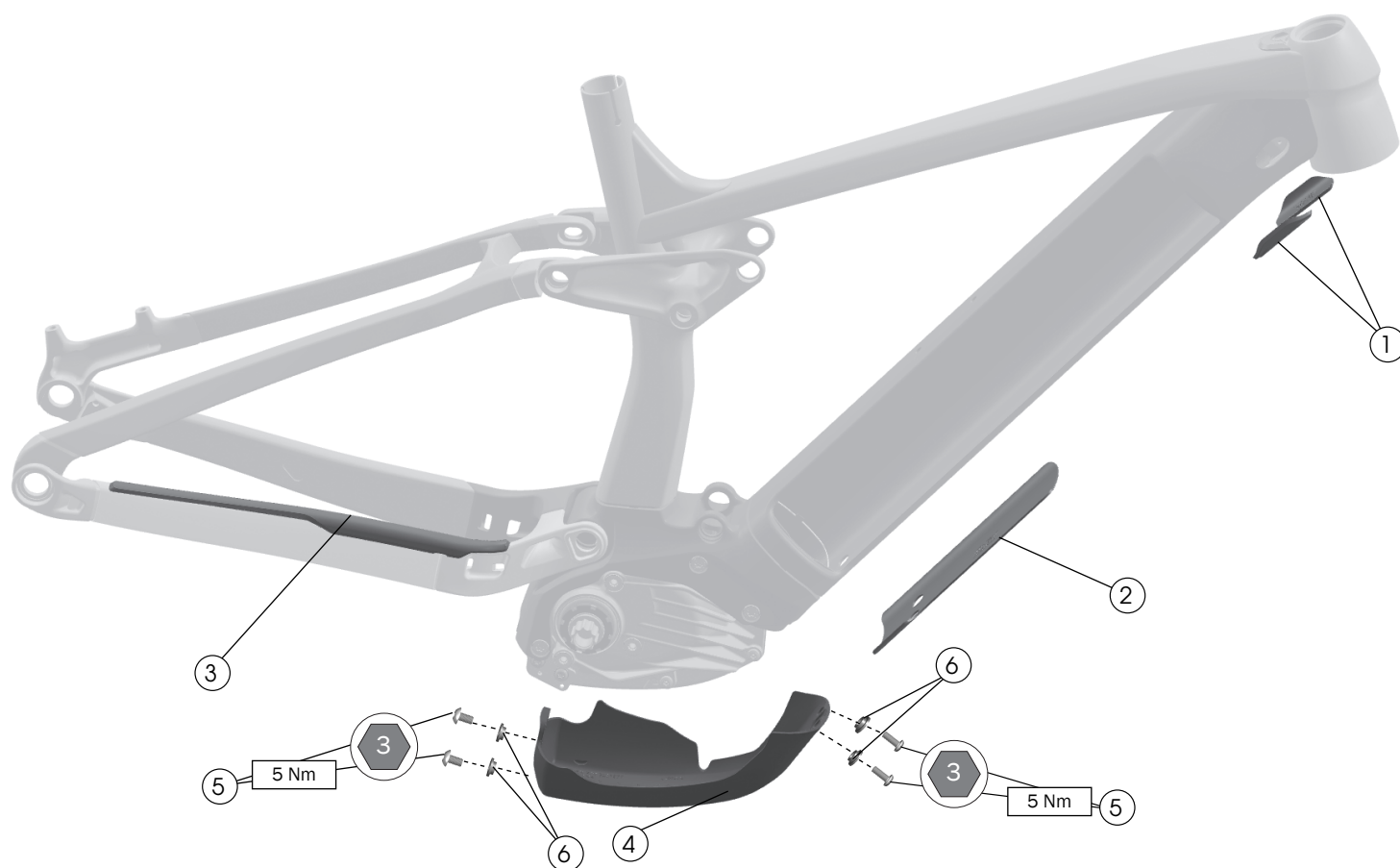
10 Výstupní průchodky – [W5255861](#)

11 Sestava snímače rychlosti – viz [strana 13](#).

★ Stahovací páska

*Číslo dílu Bosch. Není dostupné na [trekbikes.com](#).

Chrániče rámu



- ① Horní chrániče dolní rámové trubky – [556549](#)
- ② Spodní kryt dolní trubky – [W5276240](#)
- ③ Chránič řetězové vzpěry – [W5276239](#)
- ④ Chránič pohonné jednotky – [W5269899](#)
- ⑤ Šrouby – [W549305](#)
- ⑥ Podložky – [W5272256](#)

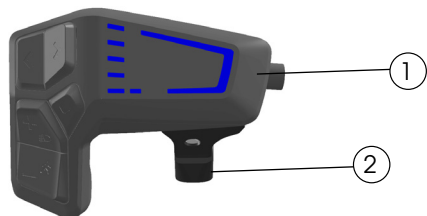
Lepení chráničů ① ② ③

Izopropylalkoholem očistěte rám v místech, kam budete lepit chrániče a podložky. Nasad'te je ale až po vyschnutí ošetřeného místa.

Poznámka: Izopropylalkoholem nečistěte celý rám. Mohli byste poškodit lak.

Ovladač

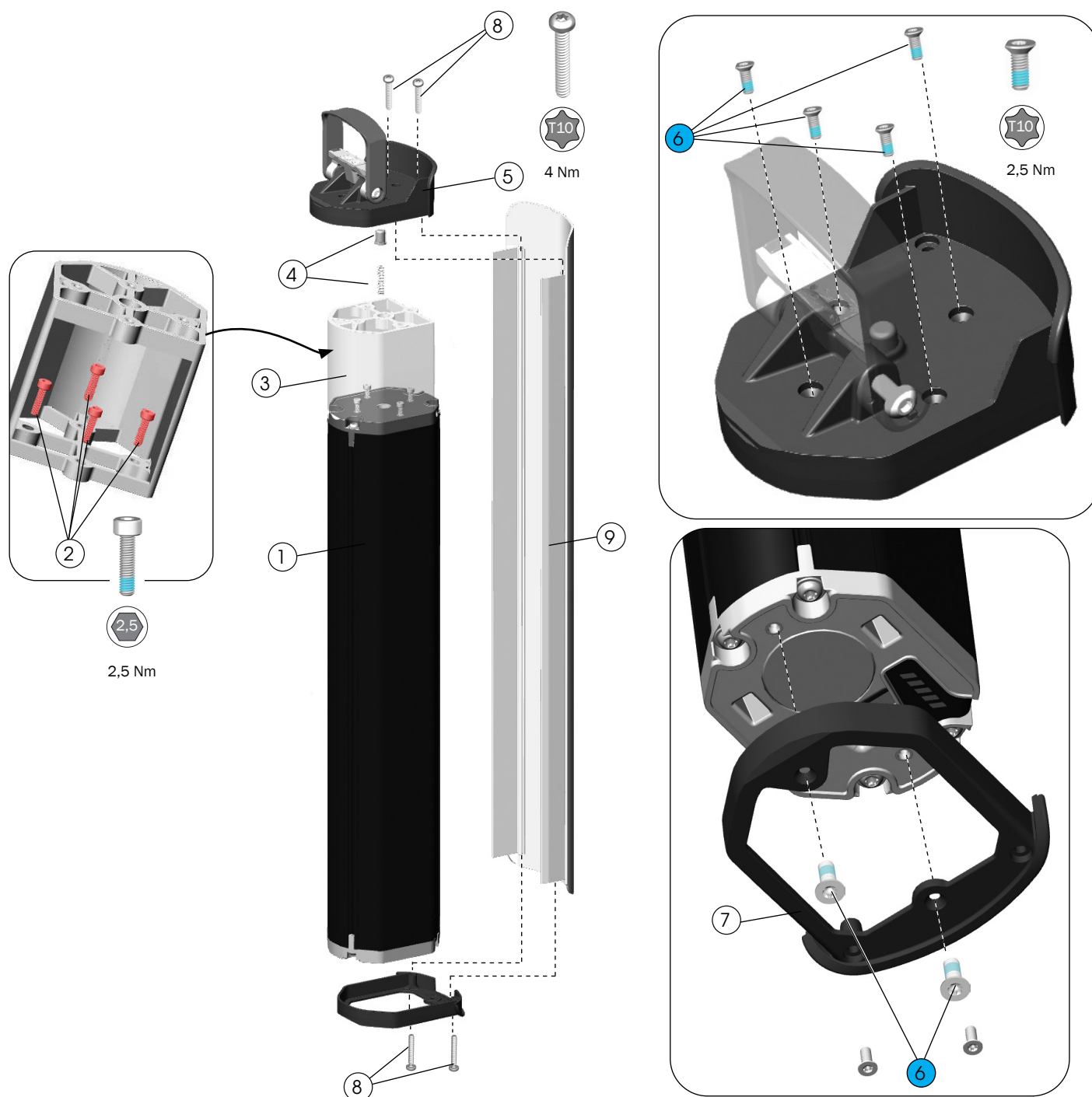
LED ovladač



- ① LED ovladač – [5288736](#)
 - ② Univerzální úchyt LED ovladače – [5288743](#)
- Kabel LED ovladače (viz [Vedení bovdenů a kabelů na straně 8](#)) – EB12.120.005*

*Číslo dílu Bosch. Není dostupné na trekbikes.com.

RIB — sestava baterie



- ① Baterie, svislá, chytrý systém, 500 Wh – EB12.100.018*
Baterie, svislá, chytrý systém, 625 Wh – EB12.100.012*
- ② Šrouby s vnitřním šestihranem, M3 x 12
- ③ Podložka
- ④ Pojistný čep a pružina – [5312675](#)
- ⑤ Sestava rukojeti baterie – [W5252236](#)

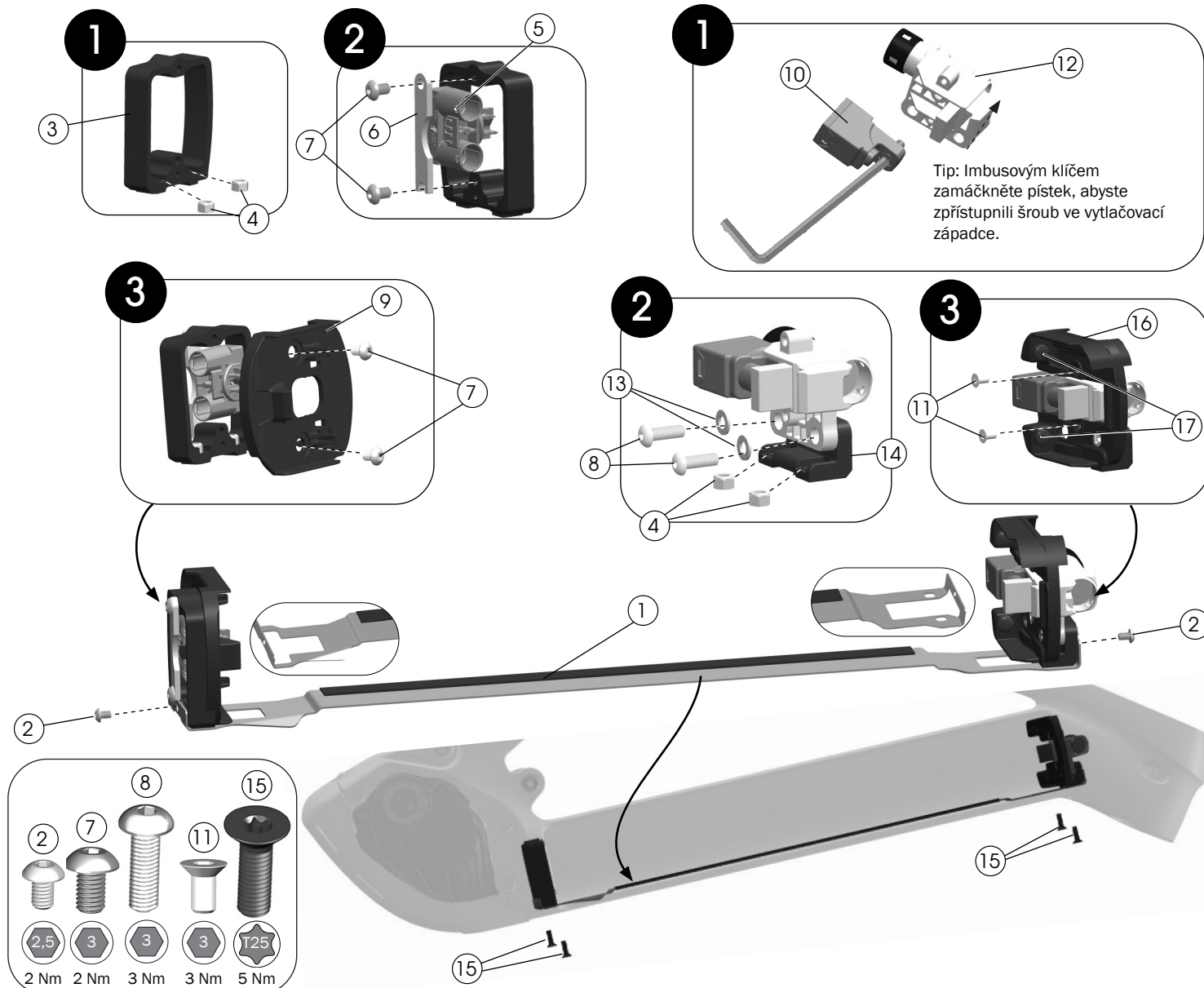
- ⑥ Šrouby, M3 x 8 – [W5269016](#)
- ⑦ Dokovací úchyt – [W5252240](#)
- ⑧ Šrouby, M3 x 20 – [W5254060](#)
- ⑨ Kryt, 625Wh baterie – [44371](#)
Na trekbikes.com vyhledejte díl, jehož barva odpovídá kolu.

*Číslo dílu Bosch. Není dostupné na trekbikes.com.

RIB — sestava úchytu

Spodní sestava

Horní sestava



① Zarovnávací destička — [W5252805](#)

② Šrouby

④ Pojistné matice

⑧ Šrouby

⑪ Zápustné šrouby

⑮ Pojistné šrouby T25

⑬ Podložky

③ Spodní úchyt

⑭ Horní úchyt

— [5257257](#)

— [5277571](#)

⑤ Přípojka baterie — EB12.100.015*

⑥ Úchyt přípojky napájení

⑦ Šrouby — [W549307](#)

⑨ Spodní úchyt přípojky baterie — [W5252293](#)

⑯ Horní kryt zámku — [W5252292](#)

⑰ Tlumič prvků — [579326](#)

⑩ Vytlačovací západka — [579324](#)

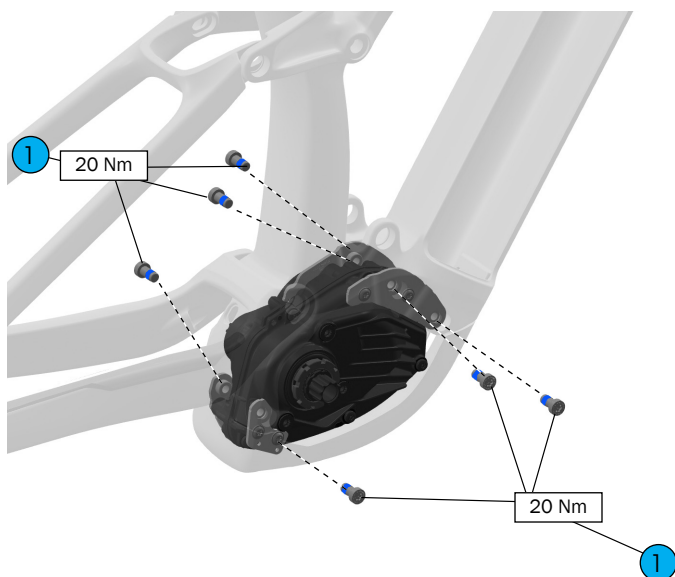
⑫ Zámek — [W562311](#)

— [5312122](#)

*Číslo dílu Bosch. Není dostupné na [trekbikes.com](#).

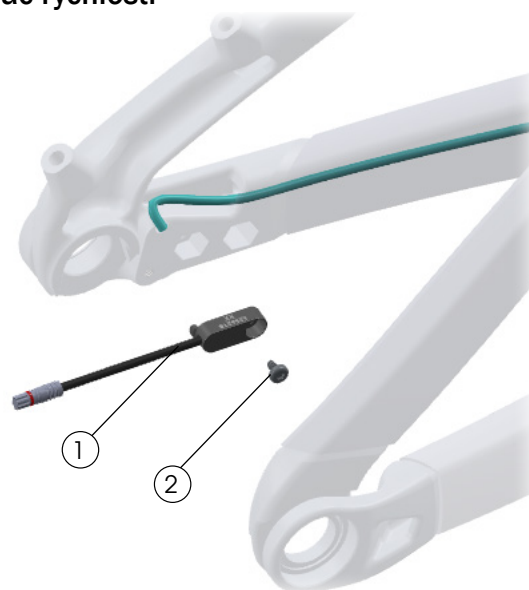
Komponenty pohonného systému

Pohonná jednotka a šrouby



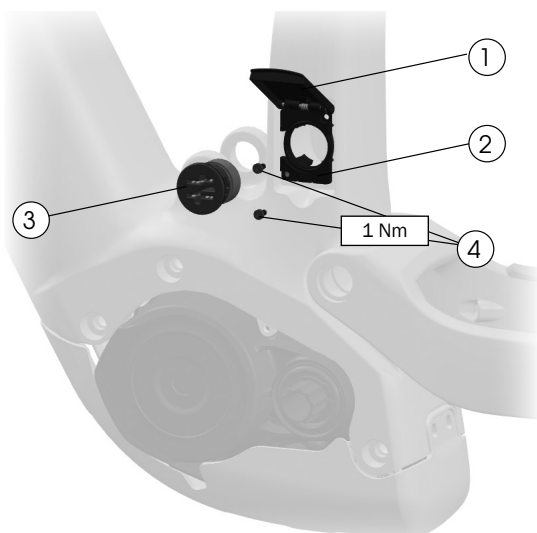
- ① Montážní šrouby, TP40 – [5265419](#)
(Bosch 1270.016.470)

Snímač rychlosti



- ① Snímač rychlosti – [5284750](#)
② Šroub – [W562831](#)

Kryt nabíjecího portu baterie

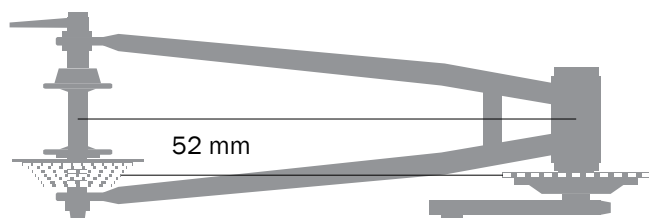


- ① Kryt nabíjecího portu – [44374](#)
Na trekbikes.com vyhledejte díl, jehož barva odpovídá kolu.
② Základna – [W5251862](#)
③ Nabíjecí zásuvka – EB12.120.04A*
④ Šrouby – [5284849](#)

*Číslo dílu Bosch. Není dostupné na trekbikes.com.

Technické údaje

Řetězová linka (jen jednopřevodník)



- Náboj Boost s odsazeným převodníkem

Převodník (jen jednopřevodník)

- 34 zubů

Uchycení zadní brzdy

Min.	Max.
180 mm, přímá montáž	Lze nastavit na 203 mm

Maximální velikost pláště

Poznámka: Skutečné rozměry pláště se mohou lišit. Vždy zkontrolujte, zda je mezi pláštěm a rámem dostatek prostoru. Pláště nevhodné velikosti mohou rám poškodit. Nad pláštěm a po obou jeho stranách by mělo zůstat 6 mm volného prostoru.

Sada kol	Maximální velikost pláště
29 palců	29 palců x 2,6 palce

Velikost košíku na lahev

Rám S: Nemá úchyty na košík na lahev na vodu.

Sedlovka



VAROVÁNÍ

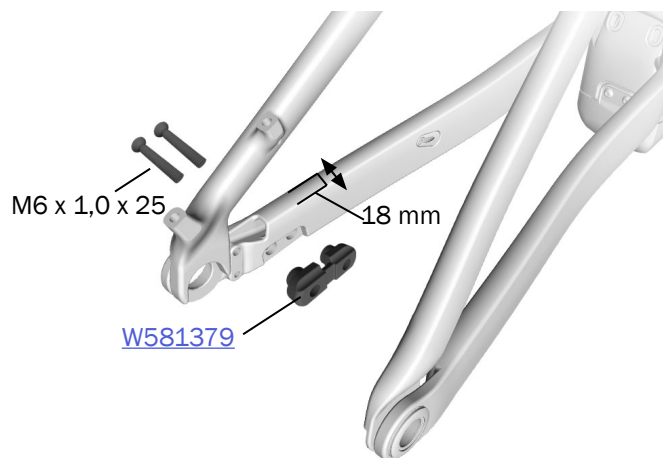
Vždy dodržujte pokyny výrobce ohledně minimálního zasunutí sedlovky. V případě jejich nedodržení by mohlo dojít k poškození sedlovky a následnému zranění osoby, která kolo používá.

Rozměry

Maximální zasunutí	Rám	
	S	220 mm
M	230 mm	
L	260 mm	
XL	310 mm	
Vnitřní průměr sedlové trubky	31,6 mm	
Vnější průměr sedlové objímky	36,4 mm	

Montáž stojánku

- K montáži je potřeba úchyt [W581379](#) a dva šrouby M6 x 1,0 x 25 mm.



Vidlice

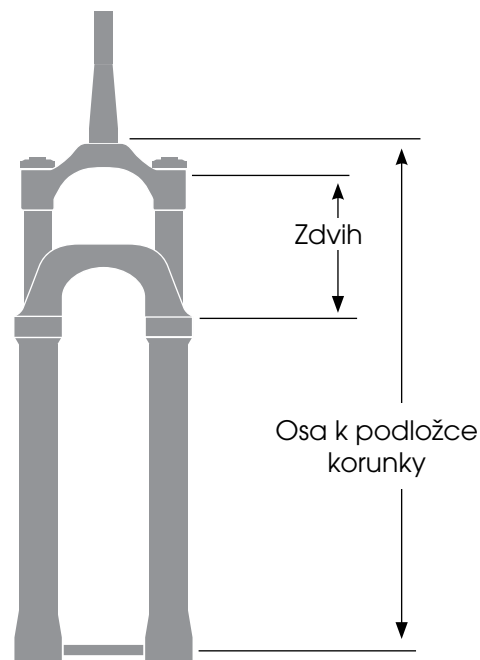
Nahlédněte do dokumentace k odpružení dodané s kolem nebo využijte kalkulačku odpružení na stránce

[Trebikes.com/suspension-calculator](https://trekbikes.com/suspension-calculator).



VAROVÁNÍ

Pokud překročíte doporučenou maximální délku vidlice, může dojít k poškození kola a následnému zranění osoby, která ho používá.



Velikost rámu	Osa k podložce korunky (mm)		Zdvih (mm)
S, M, ML, L, XL	Doporučeno	570	160
	Max.	580	170