

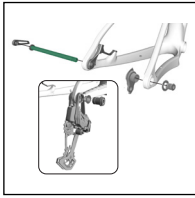
TREK



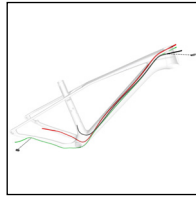
Procaliber Carbon 2025 – Gen 3

SERVISNÍ PŘÍRUČKA

Obsah



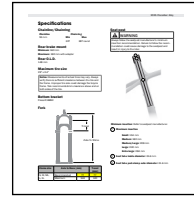
[Zadní osa
a přehazovačka](#)



[Vedení](#)



[Chráníče rámu](#)



[Specifikace](#)

Bezpečnost

VAROVÁNÍ

Řádně utáhněte spoje

Spoje vždy utáhněte na požadovaný moment. V případě překročení stanovené hodnoty může dojít k deformaci nebo poškození komponentů a spojů. Při nedotažení se mohou uvolnit. Obojí může poškodit kolo a zapříčinit úraz jezdce.

VAROVÁNÍ

Znovu naneste zajišťovač závitů

Chcete-li demontovaný spojovací materiál ošetřený zajišťovačem závitů použít i při montáži, musíte ho nejprve očistit izopropylalkoholem a pak na něj nanést novou vrstvu přípravku. Pokud zajišťovač nepoužijete, šroubové spoje se mohou uvolnit a způsobit poškození kola a zranění osoby, která kolo používá.

Vysvětlivky




 Aplikujte vazelínu



Neaplikujte vazelínu



 Aplikujte zajišťovač závitů



utahovací moment



Stahovací páska

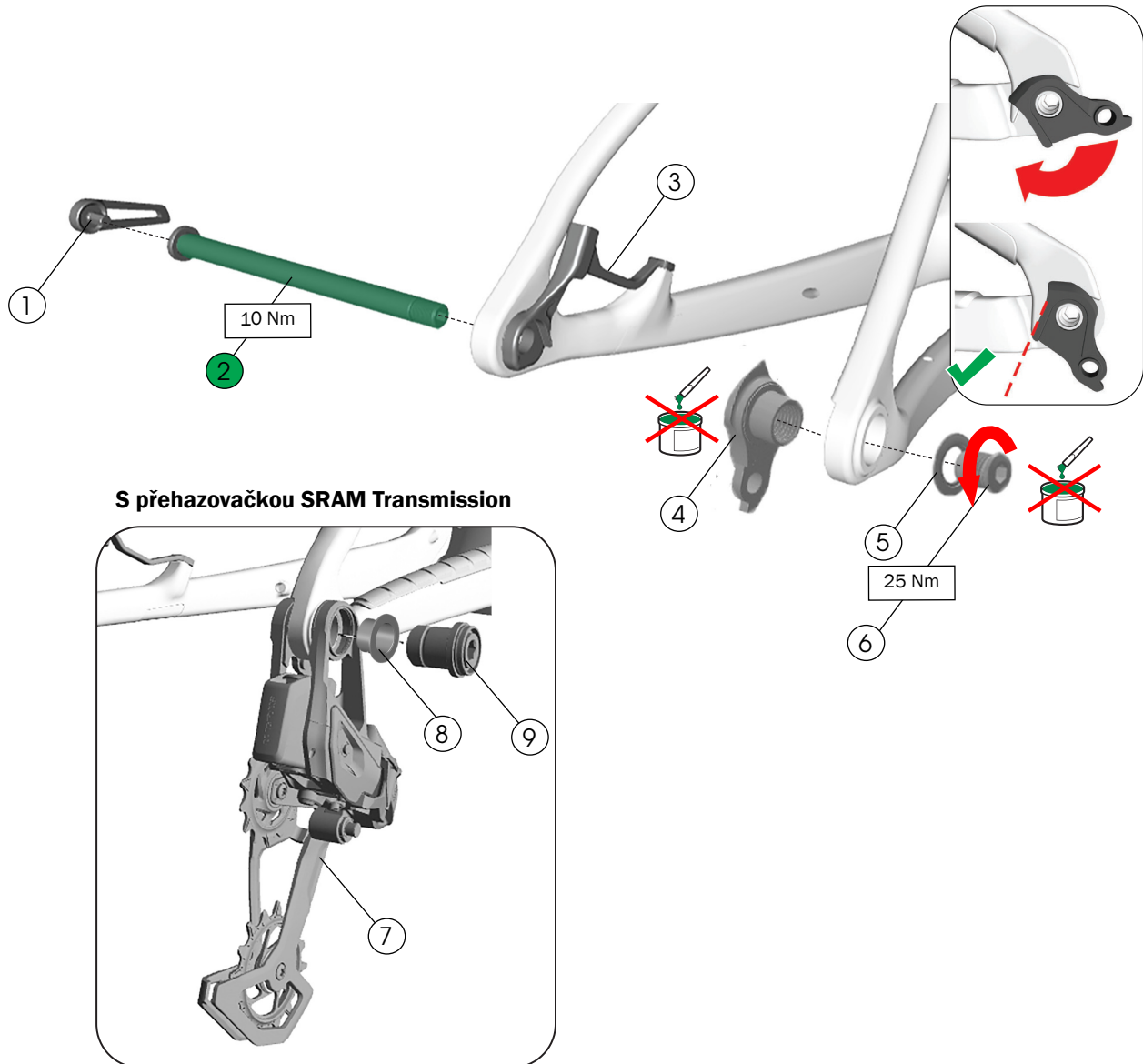
Rozsah příručky

V této příručce najdete nákresy dílů, pokyny, praktické rady a technické specifikace (utahovací momenty, instrukce k mazání). Nenajdete zde ale podrobné informace o všech komponentech. Ty vám mohou poskytnout jejich výrobci.

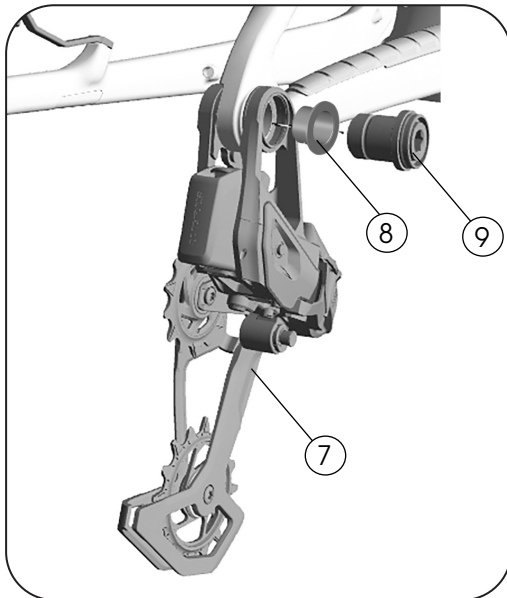
Další zdroje

- Příručka pro uživatele: trekbikes.com/manuals
- YouTube kanál Trek: youtube.com/trekbikes

Zadní osa a přehazovačka



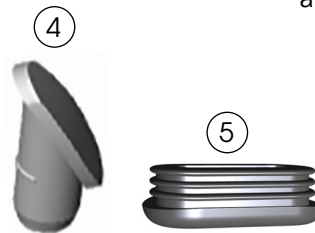
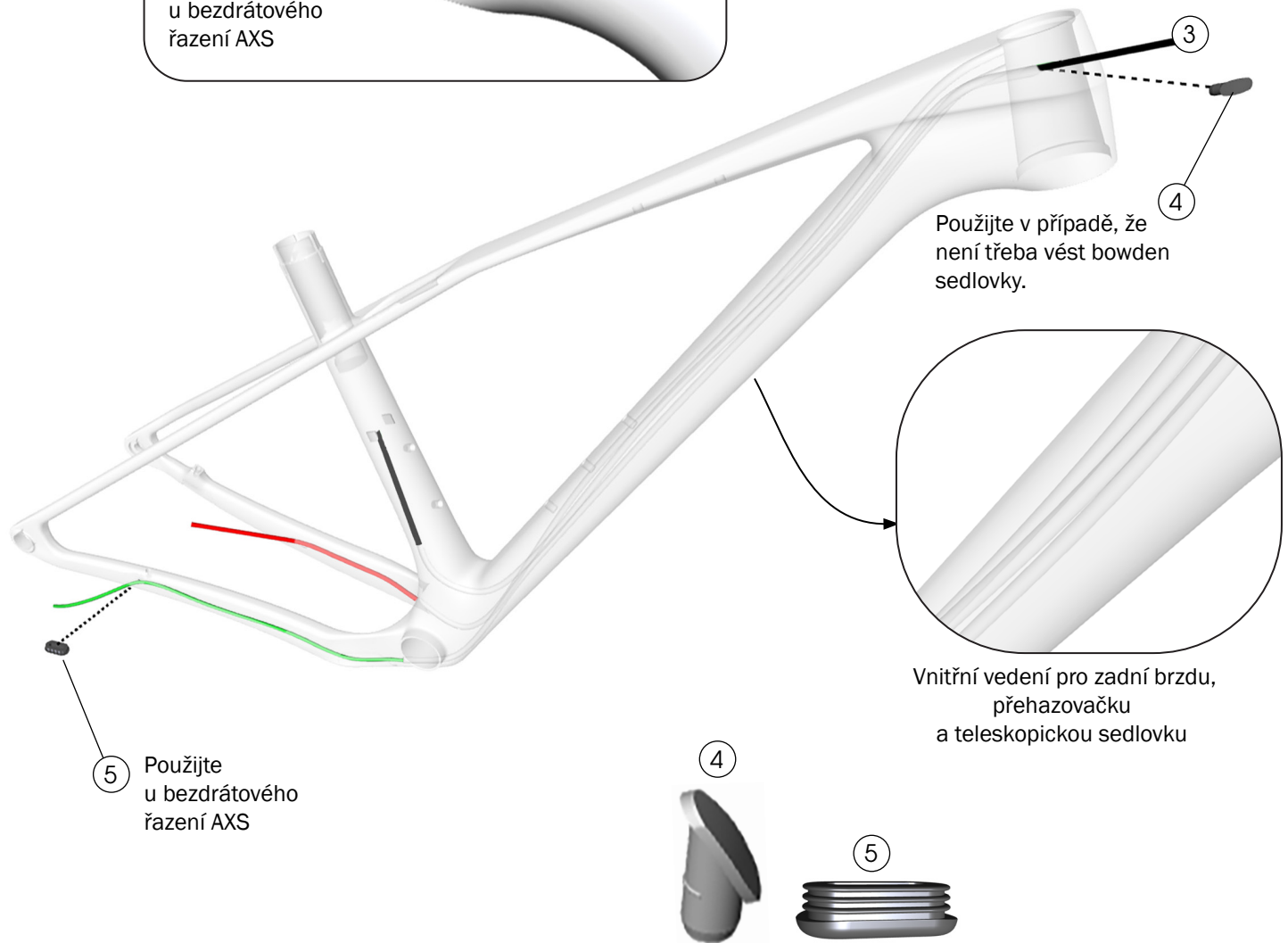
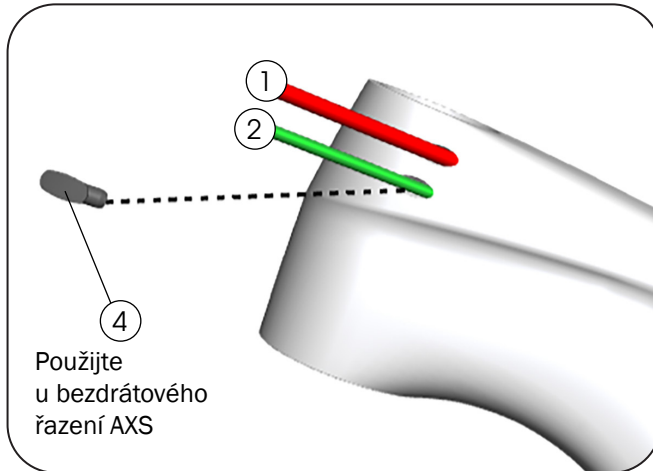
S přehazovačkou SRAM Transmission



- | | | |
|---|---------------------------------|--|
| <ul style="list-style-type: none"> ① Páčka – W573860 ② Pevná osa, 12 × 180 mm – W5290786 ③ Úchyt brzdy v patce – W5317630 ④ Patka přehazovačky
POZNÁMKA: Neaplikujte vazelínu. ⑤ Podložka, 25 mm
POZNÁMKA: Tento rám vyžaduje speciální podložku. Používejte jen podložky stanovených rozměrů. ⑥ Šroub, M12
POZNÁMKA: Neaplikujte vazelínu. Šroub neutahujte příliš. Přetažením můžete patku poškodit. | <p>W5271424</p> | <ul style="list-style-type: none"> ⑦ Přehazovačka SRAM Transmission ⑧ Pouzdro ⑨ Šroub |
|---|---------------------------------|--|

– Viz údaje na sram.com.

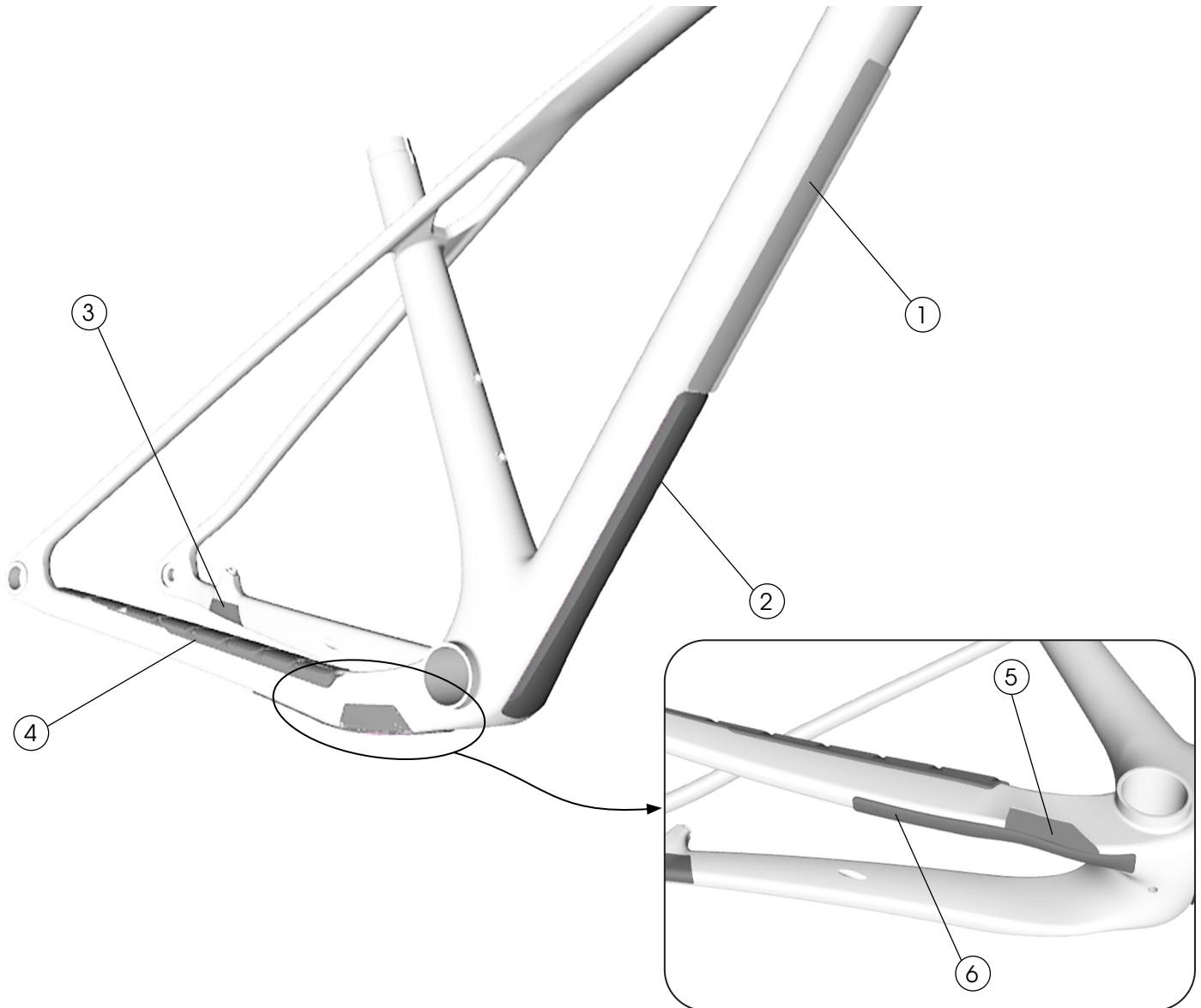
Vedení



- ① Hadička zadní brzdy
- ② Bowden přehazovačky
- ③ Bowden teleskopické sedlovky

- ④ Zátka bowdenů – [W600649](#)
- ⑤ Zátka řetězové vzpěry – [W5259425](#)

Chrániče rámu



- ① Horní chránič dolní rámové trubky – [W5316401](#)
- ② Spodní kryt dolní trubky – [W5316400](#)
- ③ Chránič kotouče – [W5315731](#)
- ④ Chránič řetězové vzpěry – [W5307370](#)
- ⑤ Chránič řetězové vzpěry – [W5315730](#)
- ⑥ Chránič spodní části řetězové vzpěry – [W5316766](#)

Nalepovací chrániče ① ② ④ ⑥

Izopropylalkoholem vyčistěte rám v místech, kam chrániče budete upevňovat. Nasadte je ale až po vyschnutí ošetřeného místa.

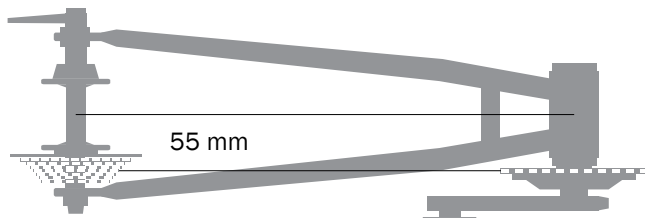
POZNÁMKA: Izopropylalkoholem nečistěte celý rám. Mohli byste poškodit lak.

Lepný chránič ③ ⑤

1. Smirkovým papírem zdrsňte povrch zadní části chrániče nebo odstraňte zbytky starého lepidla.
2. Přilepte chránič pomocí dvousložkového epoxidového lepidla.
3. Nechte 24 hodin schnout.

Specifikace

Řetězová linka / převodník



Řetězová linka	Převodník	
	Min	Max.
55 mm	30 zubů	38 zubů kulatý

Uchycení zadní brzdy

Minimálně: 160 mm

Maximálně: 180 mm s adaptérem

Zadní (šířka náboje přes matice)

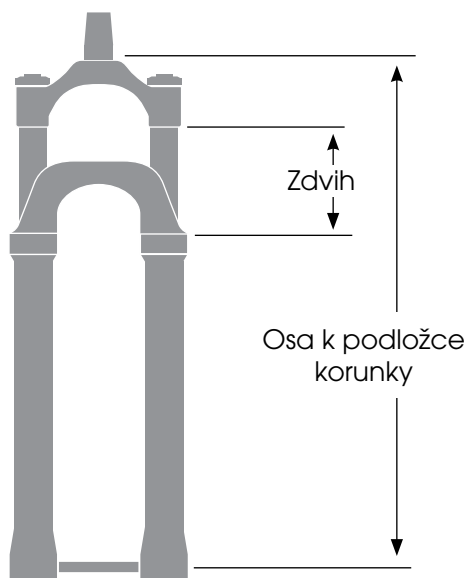
148 mm

Maximální velikost pláštěů

29" x 2,4"

Poznámka: Skutečné rozměry pláštěů se mohou lišit. Vždy zkontrolujte, zda je mezi pláštěm a rámem dostatek prostoru. Pláště nevhodné velikosti mohou rám poškodit. Nad pláštěm a po obou jeho stranách by mělo zůstat 6 mm volného prostoru.

Vidlice



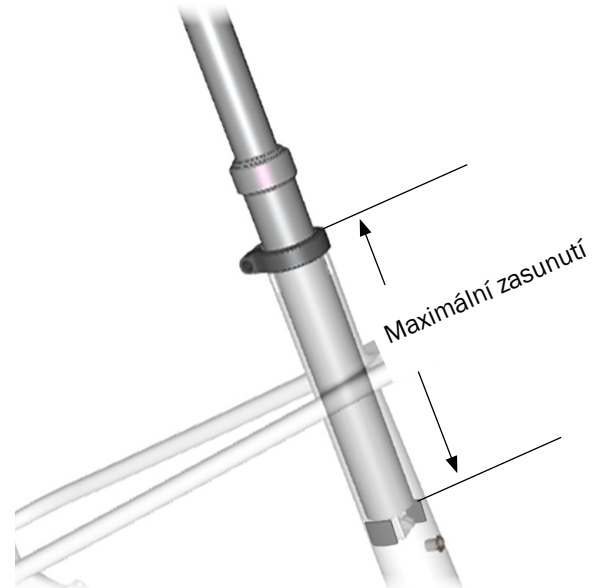
Velikost rámu	Vidlice	Min	Max. (doporučeno)
S, M, ML, L, XL	Osa k podložce korunky	523 mm	533 mm
	Zdvih	110 mm	120 mm

Sedlovka



VAROVÁNÍ

Vždy dodržujte pokyny výrobce ohledně minimálního zasunutí sedlovky. V případě jejich nedodržení by mohlo dojít k poškození sedlovky a následnému zranění osoby, která kolo používá.



Maximální zasunutí

S: 154 mm

M: 182 mm

M/L: 208 mm

L: 230 mm

XL: 284 mm

Vnitřní průměr sedlové trubky: 31,6 mm

Vnější průměr sedlové trubky: 36,2 mm

Středové složení

BB92 Press Fit

