

**CZ**

**DOBÍJECÍ SVĚTLO**

AMPP200

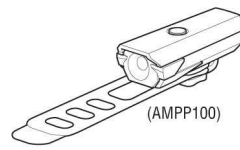
HL-EL042RC

Návod

Před prvním použitím světla si pečlivě prostudujte tento návod a uschovejte jej.

https://www.cateye.com/instruction/?id=HL-EL042RC

## Součásti balení



Světlo



(MICRO USB)

USB kabel

### VAROVÁNÍ!!!

- Nedívejte se přímo do světla. Světlo nastavte tak, aby šel hlavní proud světla směrem dolů tak, abyste neoslňovali protijedoucí cyklisty a řidiče.
- Před jízdou se ujistěte, že je světlo správně připevněno v držáku, svítí a není cloněno žádným zavazadlem. Nepoužívejte světlo s poškozeným gumovým páskem.
- Věnujte pozornost stavu baterie, pravidelně kontrolujte ukazatel stavu baterie.
- Nerozebírejte a neopravujte světlo a ani žádnou z jejích částí.

### UPOZORNĚNÍ!

- Manipulace se světlem během jízdy je nebezpečná. Jezděte bezpečně.
- Mějte na paměti, že se světlo svícením zahřívá. Neblokujte parabolou ani kryt světla.
- Světlo nenechávejte v dosahu dětí.
- Pro případ nečekaného vypnutí světla, doporučujeme vozit náhradní světlo.
- Světlo nemontujte příliš blízko bezdrátových cyklopočítačů. Pokud byste jej namontovali příliš blízko, mohlo by dojít k ovlivnění přenosu dat.
- Toto světlo splňuje normu IPX4 založenou na JIS C0920. Světlo nepoňujte do vody, mohlo by to způsobit jeho zničení. Po použití světla za deště jej osušte.
- Světlo nevystavujte silným vibracím, nárazům a zatížením.
- Světlo nevhazujte do ohně ani jej nezahřívajte.
- Pokud dojde k znečištění světla, očistěte jej hadrem navlhčeným v šetrném čisticím prostředku. Nikdy nepoužívejte benzín nebo ředidlo, které by mohli poškodit plasty.

### LITHIUM-ION BATERIE

**Nabití baterie po dlouhém skladování:** Kapacita baterie se může dlouhým skladováním výrazně snížit, proto doporučujeme baterii před opětovným použitím plně nabít.

#### Upozornění pro nabíjení a používání:

- Doporučujeme používat PC nebo nabíječku s výstupem 500mA nebo vyšším.
- Před připojením nabíječky zkontrolujte zda není znečištěná USB zdířka.
- Během dobíjení ponechte světlo v klidu a netřeste s ním.
- Pokud je počítač ve spánkovém režimu nabíjení nefunguje.
- Poté co dokončíte nabíjení a odpojte nabíječku a zkontrolujte, správné umístění krytky konektoru.
- Čas nabíjení a svícení jsou přibližné hodnoty a mohou se lišit v závislosti na podmínkách použití světla a způsobu nabíjení.
- Nabíjení, vybíjení a skladování v prostředí s vysokou teplotou může mít za následek rychlejší zničení baterie. Světlo nenechávejte ve vozidle vystaveném přímému slunci nebo v blízkosti topení. Baterii dobijte v prostředí s teplotou 5 až 40C.
- Jakmile se viditelně sníží doba výdrže baterie, je životnost baterie u konce. Světlo zlikvidujte v souladu s místními předpisy.

#### Doporučení pro skladování

Neskladujte plně nabitě baterie. Baterie skladujte na chladném a suchém místě. Při dlouhodobém skladování je důležité, abyste baterii každých 6měsíců nechali 30min dobít.

#### Doporučený způsob likvidace

Ze světla určeného k likvidaci vyjměte baterii a světlo i baterii zlikvidujte v souladu s místními předpisy.

### SPECIFIKACE

Zdroj světla	1x vysoce výkonná bílá LED
Baterie	Li-ion 3,7V 800mAh
Nabíjení	Micro B USB
Doba svícení	Vysoký výkon Přib. 1,5h Nízký výkon Přib. 13h Blikání Přib. 30h

Doba nabíjení	Přibližně 2,5 hodin (0,5A)
Pracovní teplota	Nabíjení: 5 až 40C Svícení: -10 až 40C

Počet nabití a vybití	Přibližně 300krát (dokud kapacita neklesne pod 70%)
Voděodolnost	IPX4
Rozměry	86 x 35 x 33mm 62g (včetně baterie)

\* Specifikace a design se může změnit bez předchozího upozornění.

### OMEZENÁ ZÁRUKA CZ

Záruka 2 roky: vztahuje se pouze na světlo. Pokud během normálního používání dojde k problémům, bude příslušná část zadarmo opravena nebo vyměněna. Chcete-li výrobek vrátit, pečlivě jej zabalte, vyplňte své jméno, adresu, datum nákupu, nezapomeňte přiložit záruční list s instrukcemi pro opravu a vše zašlete prodejci, u kterého jste světlo zakoupili. Pojištění, dopravu a poplatky za přepravu prodejci hradí osoba vyžadující servis, po opravě Vám bude světlo zasláno zpět.

## 1 NABÍJENÍ A POUŽÍVÁNÍ SVĚTLA

Do PC nebo USB nabíječky

USB kabel Kryt nabíjecí zdířky

**Vypínač světla (kontrolka)**

→

Nabíjení      Nabito

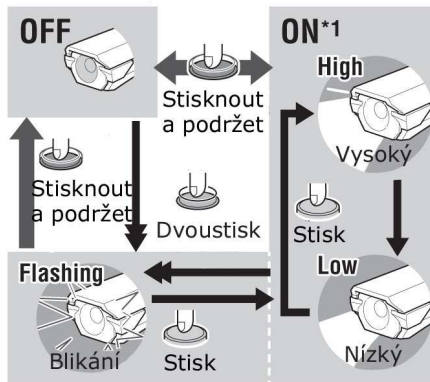
\*Blikající kontrolka značí chybu při nabíjení. Vyměňte USB kabel a zkuste to znovu.

Standardní doba nabíjení

Přibl. 2.5h

(0.5A)

### Používání světla



### UPOZORNĚNÍ

- Před každým použitím světlo dobijte.
- Ujistěte se, že jste vložili správně zpět kryt konektoru, aby světlo zůstalo voděodolné.

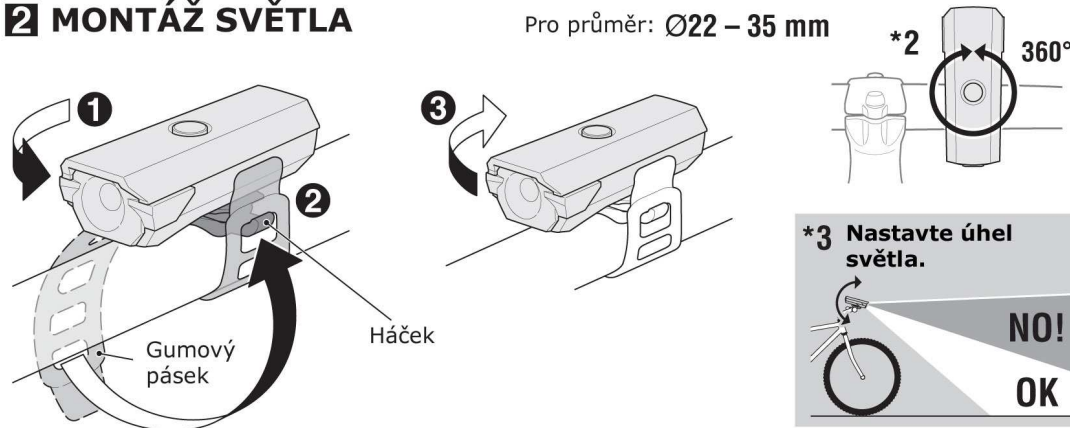
\*1: Po zapnutí světla se automaticky zapne poslední použitý režim svícení.

#### Upozornění na nízký stav baterie:

Pokud se vypínač (indikátor) rozsvítí červeně, je zbývající kapacita baterie nižší jak 20%. Proto je potřeba, abyste jí co nejdříve nabili.

## 2 MONTÁŽ SVĚTLA

Pro průměr: Ø22 – 35 mm



- 1 Světlo otočte do 90 stupňů (vůči gumovému pásku) a upevněte světlo na říditka.
- 2 Natáhněte gumový pásek a zahákněte jej za háček tak, aby bylo světlo bezpečně upevněno k říditkům a nemohlo dojít k jeho uvolnění.
- 3 Světlo otočte zpět ve směru jízdy.

\*2: Světlo je možné otočit o 360 stupňů.

\*3: Po montáži světla se přesvědčte, že je světlo nastaveno tak, aby neoslňovalo ostatní účastníky provozu.